



SIMARINE

EN

DE

SIMARINE SC302T
SIMARINE SC502T
Active digital shunt



USER MANUAL

Revision 1.0

www.simarine.net



Table of Contents

1	Introduction	3
2	Safety	3
3	Declaration of conformity	4
4	Overview	4
5	Installation	5
5.1	Mounting.....	5
5.2	Cables.....	5
5.2.1	Power cable	5
5.2.2	SiCOM data cable.....	5
5.3	Connecting	6
5.3.1	SC302T / SC502T installed on the minus terminal of the battery / battery bank	7
6	Technical Specifications	8
6.1	SC302T.....	8
6.2	SC502T.....	9
7	Troubleshooting.....	10
7.1	Negative current values	10
7.2	Shunt is not visible on PICO	10
8	APPENDIX.....	11

EN



1 Introduction

Simarine high precision SC302T / SC502T digital shunt is an innovative combination of a shunt and a tank level module.

SC302T / SC502T active combo shunt precisely monitors battery voltage on 12V, 24V, 48V, 60V and 72V systems, battery temperature and continuous currents up to 300A (400A peak). It's suitable for a maximal power of 3600W at 12V or 7200W at 24V. It is equipped with one additional battery voltage input (2 in total).

The integrated tank level module has 2 resistance-type inputs for tank level monitoring and temperature sensors.

Additionally, the SC302T / SC502T module can also be used for monitoring current draw of heavy consumers like inverters, bow and stern thrusters, anchor winches and current generated on generators like shore power chargers, solar panels, hydro- and wind generators.

SC302T / SC502T innovative protected architecture allows wiring in either negative (up to 72V) or positive (up to 24V) side.

2 Safety

Installation of Simarine electronics should be made by electrical specialists with proper safety equipment. When working with batteries you should wear protective clothing and eye protection.

CAUTION: Batteries contain acid, a corrosive, colorless liquid that will burn your eyes, skin and clothing. Should the acid come in contact with eyes, skin or clothing, wash it immediately with soap under fresh water for at least 15 minutes, and seek medical support immediately.

CAUTION: Do NOT connect anything to a damaged battery. It could heat up, catch fire or explode.

CAUTION: Lead-acid batteries can generate explosive gases during operation. Never smoke, allow flames or sparks near the battery. Make sure to keep sufficient ventilation around the battery.

CAUTION: When working with a battery, remove all personal metal items like watches, rings, necklaces and bracelets. Metal items in contact with the battery terminals might cause a short circuit with a very high electric current, which may heat up and melt nearby objects and cause severe burns.



3 Declaration of conformity

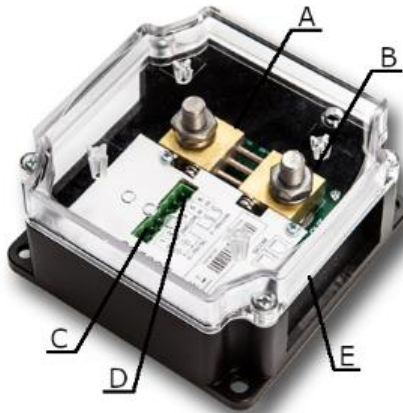


MANUFACTURER: SIMARINE d.o.o.
ADDRESS: Ulica skofa Maksimilijana Drzecnika 6,
SI-2000 Maribor, Slovenia, EU
Declares that the following products:
PRODUCT TYPE: SC302T, SC502T

Conforms to the requirements of the following Directives of the European Union:
EMC Directive 2014/30EU, RoHS Directive 2002/95/EC

The above product is in conformity with the following harmonized standards:
EN61000-6-3: 2001 EMC - Generic Emissions Standard, EN61000-6-2: 2005 EMC -
Generic Immunity Standard

4 Overview



A – 1x battery input
B – 1x battery output
C – 2x voltage sensing input

D – 2x resistance sensing input
E – 2x SiCOM port



5 Installation

5.1 Mounting

! Install the shunt unit in a clean dry place, protected from accidental spilling of liquids.

1. Remove the shunt cover by unscrewing four screws on top of the shunt cover.
2. To install the shunt using supplied voltage cables find a place no further than 3 m away from the battery / battery bank. You can fix the shunt with the supplied screws using four holes on bottom of the casing.
3. Connect all cables (see section 5.3 Connecting).
4. Place back the shunt cover and screw the four screws on the cover of the shunt unit.

5.2 Cables

5.2.1 Power cable

Minimum power cable cross-section requirement at maximal temperature of insulation: 70 °C (160 °F).

Continuous current	Cable cross-sectional area
500 A	220 mm ²
400 A	150 mm ²
300 A	95 mm ²
200 A	50 mm ²
100 A	25 mm ²

! Failure to observe the required cable cross-sections can damage the shunt, wiring, or cause fire.

5.2.2 SiCOM data cable

For the SiCOM connection use the supplied cable. If not possible, use the following table to determinate the right cable type.



Cable length	Cable type
< 5m	No limitations
>= 5m	2 x 2 x 0.25 mm ² Twisted pair (recommended)

5.3 Connecting

For proper function of Simarine SC302T / SC502T digital shunt it is necessary to take the following steps:

1. Disconnect the battery / battery bank plus and minus terminal, for safety reasons.
2. Connect the shunt to Simarine PICO via one of the SiCOM ports to a Splitter or any other Simarine product in the network.
3. Connect the shunt voltage sensing input to a battery terminal.
4. Connect a temperature sensor to the resistance input on the shunt and place it near the battery / battery bank (optional)
5. Connect a tank sensor to the resistance or voltage input, depending on the sensor type (optional)
6. Connect battery / battery bank minus or plus terminal through the shunt's IN terminal.
7. Connect all consumers and charging sources to the OUT terminal on the shunt.

Each correctly connected shunt needs to be configured. This is done via PICO in an easy way. The configuration process is described in PICO's manual.

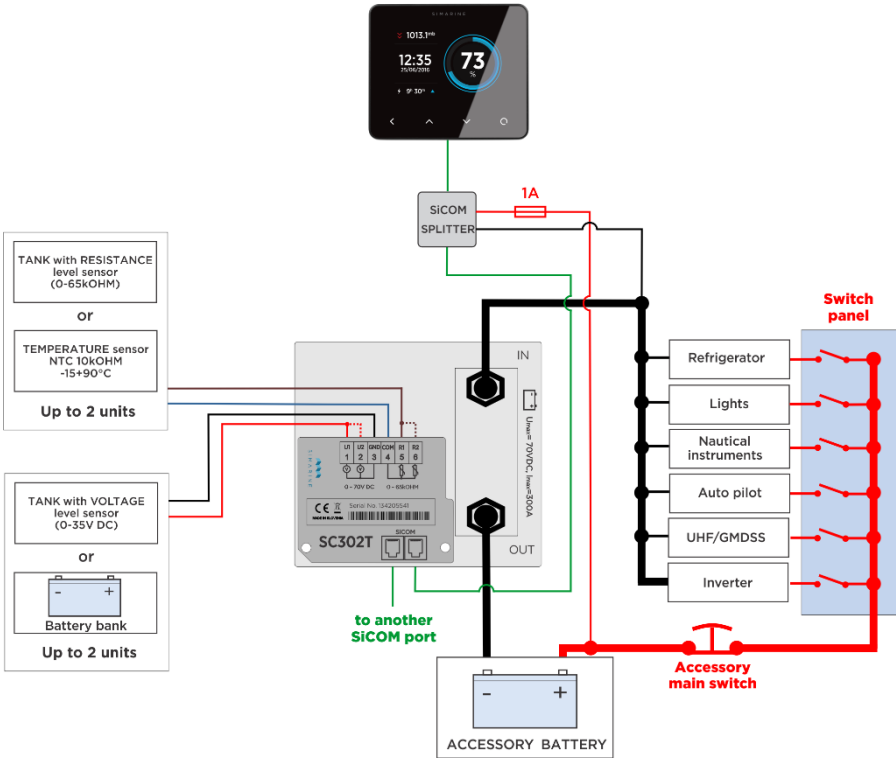
! Although the shunt can be connected in the positive or the negative line, it is recommended that the shunt is installed in the negative line if possible.

! After connecting the shunt, make sure that all the connections between cables and shunt are tight. Loose connections may cause sparks, heating and even a fire. It may also damage the shunt.



5.3.1 SC302T / SC502T installed on the minus terminal of the battery / battery bank

EN



Note:

- +
- -
- data
- resist./temp. +
- resist./temp. -



6 Technical Specifications

6.1 SC302T

Operating	
Voltage range	6 – 35 V
Temperature range	-20 – +70 °C (0 – +160 °F)
Power consumption at 12V	
Operating	1.2 mA
Current Measuring	
Range	0.01 – 400 A
Accuracy	± 0.6 %
Resolution	0.01 A
Sampling rate	100 ms
Maximal current	
Continuous	300 A
Peak current (<1min)	400 A
Voltage measuring	
Range	0 – 70 V
Accuracy	± 0.2 %
Resolution	1 mV
Temperature sensor – NTC 5K	
Range	-15 – +80 °C (0 – +180 °F)
Accuracy	3 % (-10 – +60 °C)(10 – +140 °F)
Installation and Dimensions	
Dimensions	120 x 120 x 60 mm 4.73 x 4.73 x 2.37 in
Connection	M 10 bolts
Connectivity	
Batteries	1
Temperature sensors	2 – resistance, 1 – voltage
Tank level sensors	2 – resistance, 1 – voltage



6.2 SC502T

Operating	
Voltage range	6 – 35 V
Temperature range	-20 – +70 °C (0 – +160 °F)
Power consumption at 12V	
Operating	1.2 mA
Current Measuring	
Range	0.01 – 700 A
Accuracy	± 0.6 %
Resolution	0.01 A
Sampling rate	100 ms
Maximal current	
Continuous	500 A
Peak current (<1min)	600 A
Voltage measuring	
Range	0 – 70 V
Accuracy	± 0.2 %
Resolution	1 mV
Temperature sensor – NTC 5K	
Range	-15 – +80 °C (0 – +180 °F)
Accuracy	3 % (-10 – +60 °C)(10 – +140 °F)
Installation and Dimensions	
Dimensions	120 x 120 x 60 mm 4.73 x 4.73 x 2.37 in
Connection	M 10 bolts
Connectivity	
Batteries	1
Temperature sensors	2 – resistance, 1 – voltage
Tank level sensors	2 – resistance, 1 – voltage



7 Troubleshooting

7.1 Negative current values

On PICO screen, consumers are represented with a yellow/red horizontal bar (meaning that the energy is flowing out of the battery), and generators are represented with a blue horizontal bar (meaning that the energy is flowing into the battery). If PICO is showing wrong color for a certain shunt, please check if the shunt is correctly installed. This means the battery/battery bank minus (optionally plus) terminal is connected to the IN terminal on the shunt. If this is not the case, you have two options:

- You can reinstall the shunt (reverse the cables connected to IN and OUT terminals), or
- enable the “Reverse” setting for the shunt in PICO settings.

7.2 Shunt is not visible on PICO

If the shunt is not visible in PICO’s menu, check the following:

- Is the shunt properly connected via the SiCOM port to the PICO?
- If you are using your own SiCOM cable, make sure it has the right cross-section and is twisted.



Please visit
www.simarine.net/manuals
for most recent User Manuals.

© 2018 Simarine d.o.o. All rights reserved.

No part of this manual may be copied or reproduced without Simarine's written permission. Information in this manual is subject to change without notice.



Tabelleninhalt

1	Einleitung	13
2	Sicherheit	13
3	Konformitätserklärung.....	14
4	Überblick	15
5	Einrichtung.....	15
5.1	Befestigung	15
5.2	Kabel	16
5.2.1	Hochleistungskabel.....	16
5.2.2	SiCOM Daten Kabel.....	16
5.3	Verdrahtung.....	16
5.3.1	SC302T / SC502T auf dem Minus-Terminal der Batterie / Batterie-Bank installiert.....	18
6	Technische Einzelheiten.....	19
6.1	SC302T.....	19
6.2	SC502T.....	20
7	Fehler Beseitigung	21
7.1	Negative Stromwerte	21
7.2	Shunt ist nicht sichtbar auf dem PICO.....	21
8	ANHANG	22

DE



1 Einleitung

Simarine hoch präziser SC302T / SC502T digital Shunt ist eine innovative Kombination von Shunt und Tankfüllstands-Modul.

Der SC302T / SC502T Active Combo Shunt überwacht präzise die Batteriespannung an 12V, 24V, 48V, 60V und 72V Systemen, Batterietemperatur und Dauerströme bis zu 300A / 500A (400A / 600A Spitze). Es ist für eine maximale Leistung von 3600W bei 12V oder 7200W bei 24V geeignet. Er ist mit einem zusätzlichen Batteriespannungseingang (insgesamt 2) ausgestattet.

Das integrierte Tankfüllstandsmodul verfügt über 2 Widerstandseingänge zur Überwachung von Tankfüllstand und Temperatur.

Darüber hinaus kann das SC302T / SC502T Modul auch zur Überwachung der Stromaufnahme größerer Verbraucher wie Wechselrichter, Bug und Heckstrahlruder sowie Ankerwinden und der Generatoren wie Landstromverbraucher, Solarmodule, Wasser und Windgeneratoren verwendet werden.

Die innovative geschützte Architektur des SC302T / SC502T ermöglicht die Verdrahtung auf einer negativen (bis zu 72 V) oder positiven (bis zu 24 V) Seite.

2 Sicherheit

Installation der Simarine Elektronik sollte von Elektrofachkräften durchgeführt werden. Wenn Sie mit Batterien arbeiten, sollten Sie Schutzkleidung und Augenschutz tragen.

VORSICHT: Die Batterien enthalten Säure, eine korrosive, farblose Flüssigkeit, die Augen, Haut und Kleidung verbrennen wird. Falls Säure in Kontakt mit Augen, Haut oder Kleidung kommt, waschen Sie sie sofort mit Seife unter Süßwasser für mindestens 15 Minuten und sofort medizinische Unterstützung suchen.

VORSICHT: Schließen Sie NICHTS an eine beschädigte Batterie an. Sie könnte aufheizen, Feuer fangen oder explodieren.

VORSICHT: Blei-Säure-Batterien können während des Betriebs explosive Gase erzeugen. Rauchen Sie niemals in der Nähe der Batterie. Achten Sie darauf, dass eine ausreichende Belüftung um die Batterie gegeben ist.

VORSICHT: Beim Arbeiten mit einer Batterie alle persönlichen Metallgegenstände wie Uhren, Ringe, Halsketten und Armbänder entfernen. Wenn Metallgegenstände



SIMARINE

die Batterieklemmen berühren, kann der daraus resultierende Kurzschluss Gegenstände schmelzen und schwere Verbrennungen verursachen.

DE

3 Konformitätserklärung



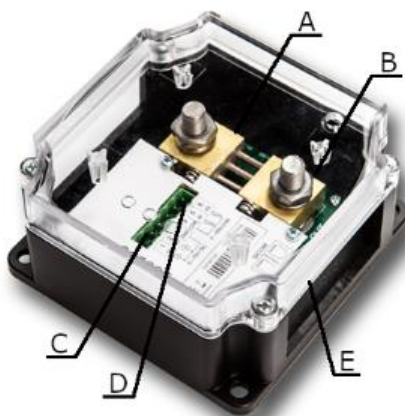
HERSTELLER: SIMARINE d.o.o.
ADRESSE: Ulica skofa Maksimilijana Drzecnika 6,
SI-2000 Maribor, Slovenia, EU
Declares that the following product:
PRODUKTTYP: SC302T, SC502T

Entspricht den Anforderungen der folgenden Richtlinien der Europäischen Union:
EMC Directive 2014/30EU, RoHS Directive 2002/95/EC

Das oben genannte Produkt entspricht den folgenden harmonisierten Normen:
EN61000-6-3: 2001 EMC - Generic Emissions Standard, EN61000-6-2: 2005 EMC -
Generic Immunity Standard



4 Überblick



A – 1x Batterie

B – 1x hub - GND

C – 2x Spannung Erfassungseingang

D – 2x Widerstand Erfassungseingang

E – 2x SiCOM Schnittstelle

5 Einrichtung

5.1 Befestigung



Installieren Sie den Shunt an einem sauberen, trockenen Ort, geschützt vor versehentlichem Verschütten von Flüssigkeiten.

1. Entfernen Sie den Shunt-Deckel, indem Sie vier Schrauben auf dem Shunt-Deckel herausdrehen.
2. Zur Installation des Shunts mit den mitgelieferten Spannungsleitungen finden Sie einen Platz, der nicht mehr als 3 m von der Batterie/Batteriebank entfernt ist. Sie können den Shunt mit den mitgelieferten Schrauben mit vier Löchern auf der Unterseite des Gehäuses befestigen.
3. Schließen Sie alle Kabel an (siehe Abschnitt 5.3 Verdrahtung).



- Legen Sie den Shunt-Deckel zurück auf dem Shunt und schrauben Sie die vier Schrauben fest.

5.2 Kabel

5.2.1 Hochleistungskabel

Mindestquerschnitt Anforderung des Kabels bei einer Maximalen Temperatur der Isolierung: 70 °C (160 °F).

Dauerstrom	Querschnitt
500 A	220 mm ²
400 A	150 mm ²
300 A	95 mm ²
200 A	50 mm ²
100 A	25 mm ²

! Die Nichtbeachtung der erforderlichen Kabelquerschnitte kann den Shunt oder die Verdrahtung beschädigen, wie auch einen Brand verursachen.

5.2.2 SiCOM Daten Kabel

Für die SiCOM Verbindung benutzen sie die mitgelieferten Kabel. Wenn das nicht möglich ist bestimmen sie den Kabel typ, über die Folgende Tabelle.

Kabel Länge	Kabel typ
< 5m	Keine Beschränkungen
>= 5m	2 x 2 x 0.25 mm ² Twisted pair (empfohlen)

5.3 Verdrahtung

Für die ordnungsgemäße Funktion des Simarine SC302T / SC502T Digital-Shunts sind folgende Schritte notwendig:

- Trennen Sie die Batterie/Batteriebank plus und minus Klemme, aus Sicherheitsgründen
- Verbinden Sie den Shunt mit Simarine PICO, über den SiCOM Anschluss an den Splitter oder beliebigen Simarine Produkt im Netz.
- Schließen Sie den Spannungserfassungsring des Shunts an eine Batterieklemme an



4. Schlissen Sie den Temperatursensor am Shunt an und legen Sie ihn in die Nähe der Batterie / Batteriebank (wahlweise).
5. Schlissen Sie den Tanksensor am Shunt an. Wählen Sie den Spannung oder Widerstands Eingang, abhängig von dem Sensor typ (wahlweise).
6. Schlissen Sie die Minus oder Plus Klemme der Batterie / Batterie Bank über den Shunt IN terminal.
7. Schlissen Sie alle Verbraucher und Generatoren an den Shunt OUT terminal.

Jeder korrekt angeschlossene Shunt muss konfiguriert werden. Dies geschieht über den PICO auf eine einfache Weise. Die Konfiguration ist im PICO Handbuch beschrieben.

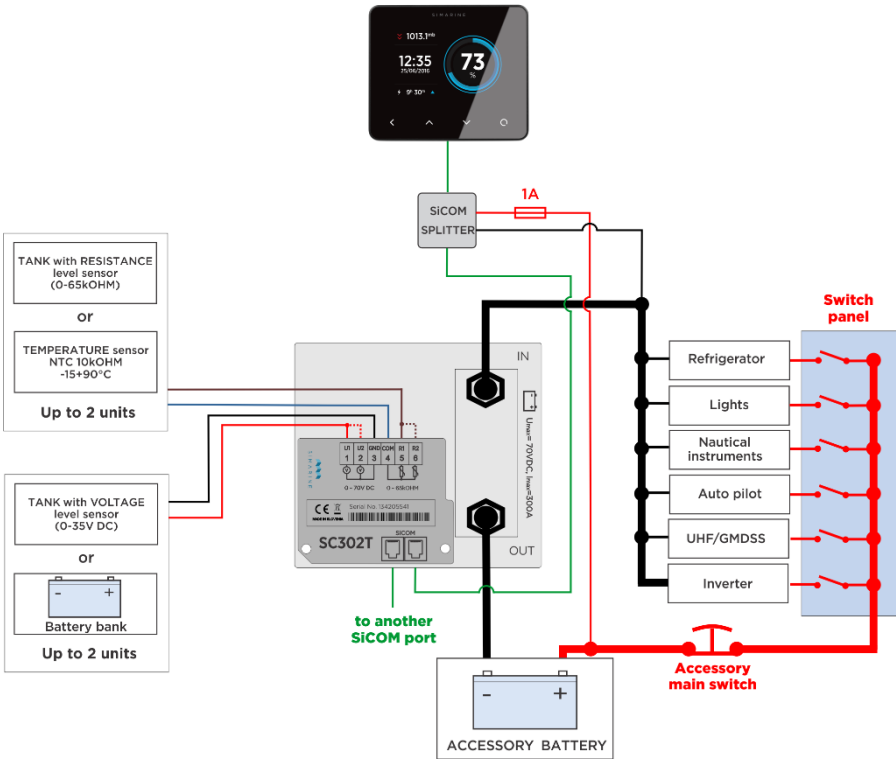
! Obwohl der Shunt in der positiven oder negativen Linie angeschlossen werden kann, wird empfohlen, den Shunt in der negativen Linie zu installieren wenn möglich.

! Nach dem Anschließen des Shunts ist darauf zu achten, dass alle Verbindungen zwischen den Kabeln und dem Shunt fest sind. Lose Verbindungen können Funken, Heizung und sogar Feuer verursachen. Es kann auch den Shunt beschädigen.



5.3.1 SC302T / SC502T auf dem Minus-Terminal der Batterie / Batterie-Bank installiert

DE



Note:

-  +
-  -
-  data
-  resist./temp. +
-  resist./temp. -



6 Technische Einzelheiten

6.1 SC302T

In Betrieb	
Spannungsbereich	6 – 35 V
Temperaturbereich	-20 – +70 °C (0 – +160 °F)
Stromverbrauch bei 12V	
Operating	1.2 mA
Strom Messung	
Bereich	0.01 – 400 A
Genauigkeit	± 0.6 %
Auflösung	0.01 A
Abtastgeschwindigkeit	100 ms
Maximal Strom	
Durchgehend	300 A
Stromspitze (<1min)	400 A
Spannung Messung	
Bereich	0 – 70 V
Genauigkeit	± 0.2 %
Auflösung	1 mV
Temperatur Sensor – NTC 5K	
Bereich	-15 – +80 °C (0 – +180 °F)
Genauigkeit	3 % (-10 – +60 °C)(10 – +140 °F)
Installation und Dimensionen	
Dimensionen	120 x 120 x 60 mm 4.73 x 4.73 x 2.37 in
Batterie Anschluss	M 10 Schrauben
Anschlussmöglichkeiten	
Batterie / Batteriebank	1
Temperatur Sensor	2 – widerstand, 1 – Spannung
Tank Sensor	2 – widerstand, 1 – Spannung



6.2 SC502T

In Betrieb	
Spannungsbereich	6 – 35 V
Temperaturbereich	-20 – +70 °C (0 – +160 °F)
Stromverbrauch bei 12V	
Operating	1.2 mA
Strom Messung	
Bereich	0.01 – 700 A
Genauigkeit	± 0.6 %
Auflösung	0.01 A
Abtastgeschwindigkeit	100 ms
Maximal Strom	
Durchgehend	500 A
Stromspitze (<1min)	600 A
Spannung Messung	
Bereich	0 – 70 V
Genauigkeit	± 0.2 %
Auflösung	1 mV
Temperatur Sensor – NTC 5K	
Bereich	-15 – +80 °C (0 – +180 °F)
Genauigkeit	3 % (-10 – +60 °C)(10 – +140 °F)
Installation und Dimensionen	
Dimensionen	120 x 120 x 60 mm 4.73 x 4.73 x 2.37 in
Batterie Anschluss	M 10 Schrauben
Anschlussmöglichkeiten	
Batterie / Batteriebank	1
Temperatur Sensor	2 – widerstand, 1 – Spannung
Tank Sensor	2 – widerstand, 1 – Spannung



7 Fehler Beseitigung

7.1 Negative Stromwerte

Auf dem PICO-Bildschirm werden die Verbraucher mit einem gelben/roten horizontalen Balken dargestellt (das bedeutet, dass die Energie AUS der Batterie fließt), und die Generatoren werden mit einem blauen horizontalen Balken dargestellt (was bedeutet, dass die Energie IN die Batterie fließt). Wenn PICO für einen bestimmten Shunt eine falsche Farbe zeigt, überprüfen Sie, ob der Shunt korrekt installiert ist. Das bedeutet, dass der Minus (optional Plus) Anschluss der Batterie/Batteriebank mit der IN Klemme am Shunt verbunden ist. Wenn dies nicht der Fall ist, haben Sie zwei Möglichkeiten den Fehler zu beheben:

- Sie können den Shunt neu installieren (vertauschen Sie die Kabel an den IN und OUT Anschlüssen), oder
- aktivieren Sie in den PICO-Einstellungen die Einstellung "Reverse" für den Shunt.

7.2 Shunt ist nicht sichtbar auf dem PICO

Wenn der Shunt nicht sichtbar im PICOs Menü ist, überprüfen Sie Folgendes:

- Ist der Shunt ordnungsgemäß über den SiCOM-Anschluss mit dem PICO verbunden.
- Wenn Sie Ihr eigenes Kabel für den SiCOM Daten Transfer benutzen, Stellen sie sicher, dass sie den Richtigen Kabel typ benutzen.



Bitte besuchen Sie
www.simarine.net/manuals
für die neuesten Benutzerhandbücher.

© 2018 Simarine d.o.o. Alle Rechte vorbehalten.

Kein Teil dieses Handbuchs darf ohne die schriftliche Genehmigung von Simarine kopiert oder reproduziert werden. Informationen in diesem Handbuch können ohne vorherige Ankündigung geändert werden.